



УДК 621.91:678.5

*Булах І.О., Глоба О.В.*

Національний технічний університет України «Київський політехнічний інститут».

Україна, м. Київ

## ЗАБЕЗПЕЧЕННЯ ЯКОСТІ ОТВОРІВ ПРИ СВЕРДЛІННІ ВУГЛЕ- ТА СКЛОПЛАСТИКІВ

*У даній роботі поставлена задача забезпечення якості отворів при свердлінні ПКМ типу вугле- та склопластик. Проаналізовано, що реверсивне (двонаправлене) свердління дозволяє підвищити якість обробленої поверхні та суттєво збільшити стійкість інструменту. Для забезпечення реверсивного свердління необхідно було створити пристрій та інструмент спеціальної конструкції. У роботі описаний створений пристрій та інструмент для реверсивного свердління ПКМ. Подані результати експериментів щодо вимірювання температури зони різання методом природної термопару та за допомогою лазерного пірометра. Отримана тарировочна характеристика термопару. Подані результати математичного моделювання процесу різання. Приведені експериментальні випробування пристрою та інструменту для реверсивного свердління при обробці нахилених поверхонь зі зміною кута нахилу. Визначена геометрія інструменту, оптимальна конструкція для отримання високої якості отворів у ПКМ при свердлінні зразка матеріалу під різним нахилом до горизонталі.*

*Ключові слова:* ПКМ; реверсивне свердління; якість отворів; температура інструменту; оброблення нахилених поверхонь

### Вступ

Враховуючи сучасний розвиток технологій обробки полімерних композиційних матеріалів (ПКМ), а також різноманітність властивостей матеріалу, спостерігається все більше зростання попиту та вимог до якості оброблення цих матеріалів. Свердління отворів у ПКМ являється найбільш розповсюдженою операцією, а інструмент та режими різання, підібрані для металу або для певного типу ПКМ не в усіх випадках здатні забезпечити високу якість поверхні отвору. Тому для забезпечення високих вимог сучасного авіабудування (Н9-Н10) необхідно створення нового інструменту та способів обробки ПКМ.

### Постановка проблеми.

Проблема оброблення отвору досліджена в роботах багатьох вчених, зокрема Степановим А.А., Криштопою Н.А., Дударевим О.С., Дрожжиним В.І. та ін. Проте досліджувалась проблема однонаправленого свердління ПКМ з використанням спіральних свердел або вібраційного свердління. Вібраційне свердління полегшує подрібнення та відведення стружки, але воно найбільш ефективно при обертанні інструмента в обох напрямках. Спосіб реверсивного різання дозволяє виконати задачу оптимізації механічної обробки за рахунок підвищення якості поверхні з забезпеченням стійкості різального інструменту. Результати проведених у роботі екс-

периментів дадуть можливість оптимізувати геометрію свердла, підвищити якість оброблюваних отворів та стійкість інструменту. Актуальним є дослідження рівня зношування інструменту для своєчасної його заміни, а також побудова математичних моделей процесу, що дозволять прогнозувати особливості різання при зміні певного параметру. Метою даної роботи являється дослідження процесу реверсивного свердління ПКМ типу вуглепластик, з застосуванням розробленої конструкції інструменту та способу обробки.

### Рівень дослідженості проблеми.

Одним з перших проблему реверсивного свердління досліджував Єрмаков Ю.М. Ним розроблені конструкції реверсивних свердел та теоретичні основи процесу реверсивного різання [6]. У роботах [2-5] подані результати досліджень пристрою і інструменту для реверсивного свердління та проведеного математичного моделювання процесу свердління. Проведені експериментальні випробування реверсивного свердла на різних режимах різання. Визначено оптимальну геометрію реверсивного свердла, а також досліджено вплив реверсування обертального руху інструменту на якість отриманої поверхні. Проведене порівняння реверсивного, ступінчатого та стандартних свердел щодо величини зношування інструменту, якості поверхні, температури інструменту.

В даній роботі проведений більш глибокий опис експериментального пристрою та подані результати порівняння нової конструкції інструменту зі стандартними.

### Основна частина.

Однонаправлене свердління, що застосовується при обробці ПКМ, призводить до появи розшарування матеріалу, що значно знижує якість отворів. Для уникнення появи розшарування та підвищення якості поверхні обробленого отвору в роботі застосовувалося реверсування обертального руху свердла для двонаправленого свердління.

На рисунках 1 зображені вигляд та схема пристрою для реверсивного свердління ПКМ (Пристрій для осцилюючого свердління композиційних матеріалів: заявка на винахід 106463 Україна: МПК-2013 G01L 3/18 B23V 41/16 B29L 9/00 / О.В. Глоба, І.О. Булах, – № а 2014 00844 заявл. 30.01.2014; опубл. 26.08.2014, Бюл. №16/2014).

Задачею пристрою є забезпечення двонаправленого свердління композиційних матеріалів, зокрема типу вуглепластик та склопластик, в якому точність виконання отворів підвищується за рахунок реверсування обертального руху свердла, що дозволяє позбутися розлохмачування волокон ПКМ та міжшарового розшарування.

Реверсування забезпечується за рухунок того, що в пристрої наявна пара: рухоме зубчасте колесо та рухома зубчаста рейка, що забезпечує двонап-

рямлений рух свердла. Внаслідок такої конструкції пристрою підвищується ефективність процесу обробки ПКМ та якість і точність отворів.

### Принцип роботи пристрою.

Пристрій встановлюється та закріплюється на шпинделі вертикального свердлильного верстата за рахунок хомута 2 та посадочного місця 3 у посадочне гніздо 4. Обертання шпинделя при вмиканні верстата приводить в рух воділо (маховик) 6, яке поєднане з рухомим зубчастим колесом 8.

Зубчасте колесо рухається вздовж зубчастого вінця 9, та за рахунок кулачка 10, що запресований у отвір воділа та штифта 11, що рухомо поєднаний з зубчастою рейкою 12, приводить її в рух. Зубчаста рейка виконує зворотно-поступальний рух, і в свою чергу, призводить до реверсивного руху свердла 16. Після досягнення зубчастою рейкою критичної точки, напрям обертання свердла змінюється на протилежний. Для зменшення опору при русі зубчастої рейки передбачена бронзові втулки 13, а також підшипники 5, 7 та 14. Керується пристрій за допомогою механічного приводу (можливе застосування електричного приводу).

В основу визначення параметрів зубчастих передач покладене поняття ділильного кола (дотичне коло пари зубчастих коліс, що котяться одне по іншому без ковзання). В даному пристрої також використане поняття ділильного діаметра. Важливим моментом було недопущення «мертвої

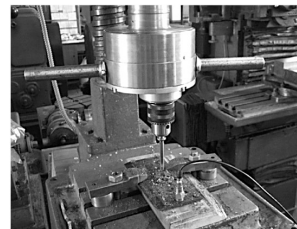
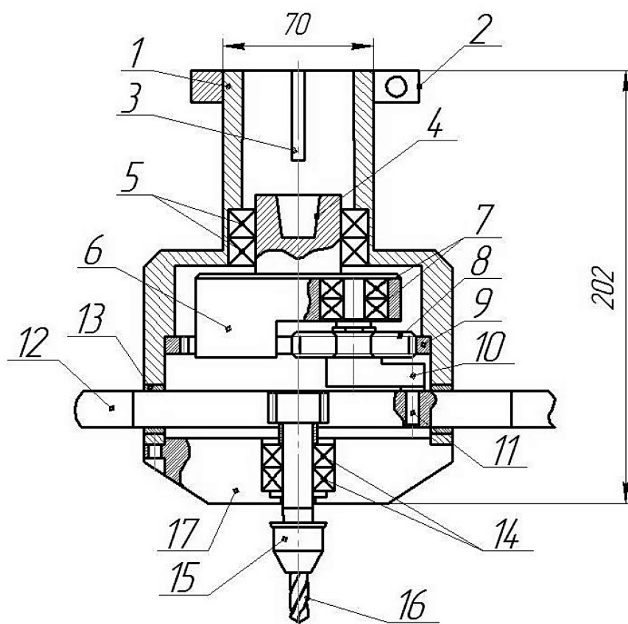


Рис. 1. Схема та вигляд пристрою для реверсивного свердління.

Пристрій рис. 1 містить корпус 1, хомут 2, посадочне місце для шпинделя верстата 3, посадочне гніздо для конуса шпинделя верстата 4, підшипники 5, воділо 6, підшипники 7, зубчасте колесо 8, зубчастий вінець 9, кулачок, запресований в отвір воділа 10, штифт для приводу зубчастої рейки в рух 11, зубчасту рейку 12, бронзову втулку для зменшення опору 13, підшипники 14, патрон 15, свердло 16, кришку для надання естетичного вигляду 17.

точки» зубчастої рейки. Тому шляхом викреслювання було встановлено, що відстань між віссю зубчастого колеса та віссю з'єднання колеса з рейкою має бути рівне  $l = 0,5D_{z2}$  (половина ділильного діаметра зубчастого колеса).

Запропонований пристрій істотно підвищує ефективність обробки отворів у композиційних матеріалах, дозволяє уникнути розшарування та розлохмачування волокон матеріалу.

Для свердління на даному пристрої необхідно було створити абсолютно новий інструмент, який дозволить би виконувати різання у двох напрямках. Конструкція даного свердла зображена на рисунку 2 (Свердло для осцилюючої обробки полімерних

мати видимий результат по стійкості свердла при малій серії експерименту.

Оброблення отвору реверсивним свердлом відбувається наступним чином.

При обертанні свердла за годинниковою стрілкою припуск зрізують різальні кромки 1 (рис. 3). В цей час різальні кромки 2 чинять незначний за рахунок вже знятого припуску тиск на матеріал забезпечуючи його ущільнення.

Стружка відводиться по поздовжнім канавкам 4. Через 1,5 оберти інструменту напрям обертання свердла змінюється на протилежний. В роботу вступають різальні кромки 2. Стружка продовжує відводитись по тим самим поздовжнім канавкам.

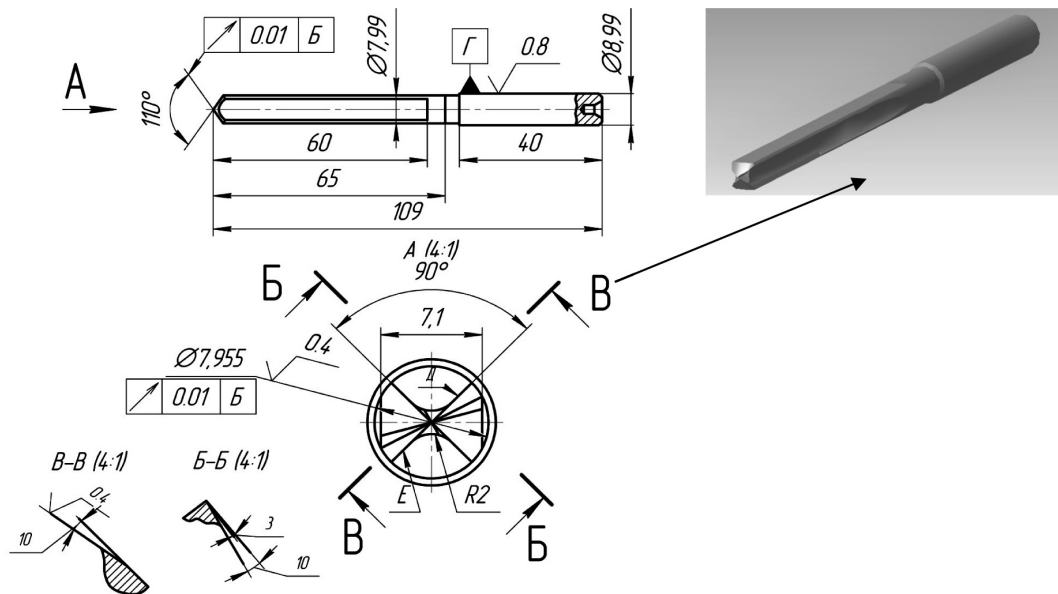


Рис. 2. Елемент креслення та модель реверсивного свердла

композиційних матеріалів: пат. на корисну модель 90542 Україна: МПК-2013 G01L 3/18 B23V 41/16 B29L 9/00 / О.В. Глоба, І.О. Булах, – № у 2014 00845 заявл. 30.01.2014; опубл. 26.05.2014, Бюл. №10/2014.). Задачею реверсивного свердла є забезпечення високої якості отворів у ПКМ за рахунок реверсивного (двонапрявленого) свердління. Поставлена задача вирішується тим, що різальні кромки свердла є плоскими та виконані дзеркально, відсутня гвинтова лінія. Внаслідок такої конструкції інструменту підвищується ефективність процесу обробки ПКМ та якість і точність отворів.

Для створення оптимальної конструкції інструменту необхідно було визначити найбільш ефективний кут в плані  $\phi$ . Досліджувалися 4 зразки інструменту з різними подвійними головними кутами в плані – 110°, 120°, 130° та зі сферичною заточкою (надалі зразки 1, 2 і 3 та 4 відповідно). Діаметр свердла 8 мм, матеріал – P18, твердість – HRC 60. Матеріал обрано через необхідність отри-

За рахунок меншого зношення кромки, стійкість свердла зростає у 2 рази. Можливо виконувати обробку з різною частотою, як для 1,5 обертів, так і для тривалого свердління в одному напрямі з наступною зміною напрямку. Під час свердління бічна різальна кромка 3, виконує роль розгортки. Робота бічної різальної кромки дозволяє позбутись розлохмачених волокон матеріалу всередині отвору та забезпечити високу його якість.

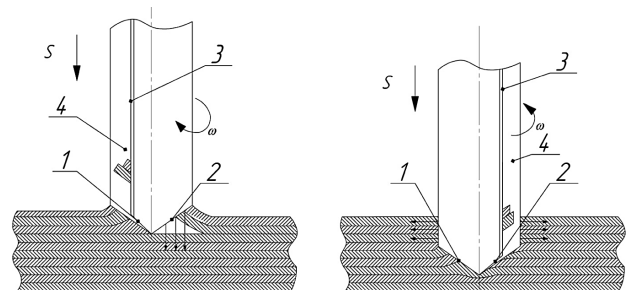


Рис. 3. Схема реверсивного різання

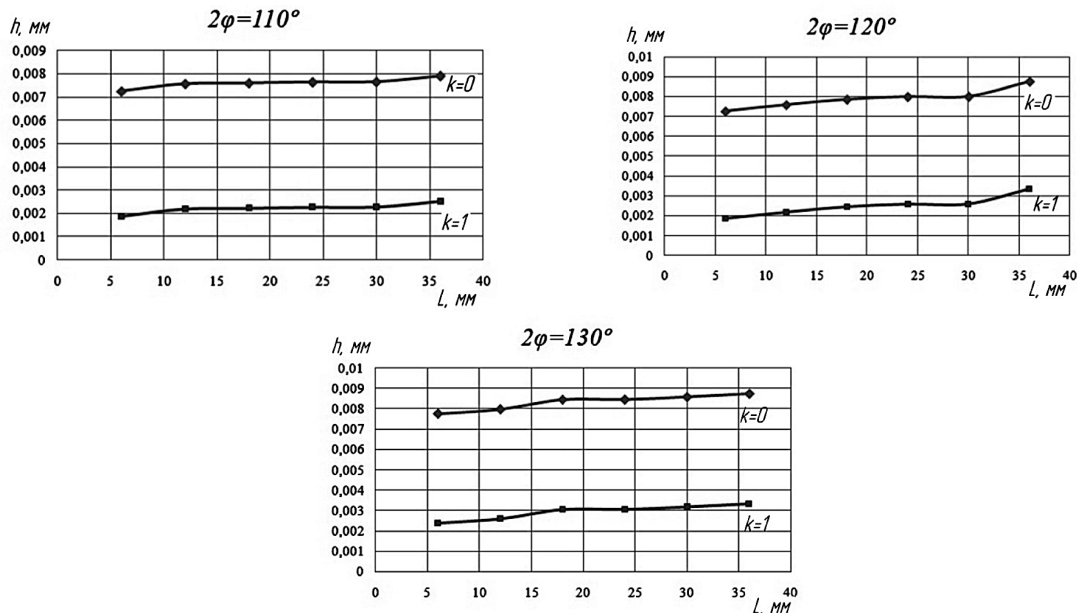


Рис. 4. Графіки залежності  $h = f(L)$  при  $k = 1$  та  $k = 0$  для трьох зразків інструменту

Реверсивна обробка матеріалів дає можливість подрібнення стружки та покращення її видалення з отвору, особливо при обробці в'язких та пластичних матеріалів. Направляючі стрічки з обох сторін кожного пера, що вдвічі більше, ніж у стандартного свердла, підвищують демпфуючу здатність (здатність матеріалу поглинати вібрацію за рахунок внутрішнього тертя, перетворення механічної енергії в тепло) реверсивного свердла та точність обробки [6].

В роботі [3] подана математична модель, побудована з застосуванням методу МГУА для процесу оброблення отвору у ПКМ. Цей метод являється найбільш оптимальним на даний момент методом індуктивного моделювання і одним з найбільш ефективних методів структурно-параметричної ідентифікації складних процесів і систем по даним спостережень та експериментів. Важливим фактором при використанні методу МГУА є можливість отримання математичних моделей різного виду при однакових вихідних параметрах, а також можливість вибору подачі параметру, умови оптимізації отриманої множини моделей тощо.

Отримана математична модель по результатам експерименту з реверсивного свердління ПКМ [3, 5]:  $h = 0,4244 \cdot (3,410 \cdot 10^{-3} + 1,00308 \cdot (L \cdot 0,1 \cdot 10^{-3} - t \cdot 0,4 \cdot 10^{-3}) + 1,306 \cdot (9,8 \cdot 10^{-3} - k \cdot 9,72 \cdot 10^{-3}) + 0,7076 \cdot (21,04 \cdot 10^{-3} - n \cdot 1,2 \cdot 10^{-5} - f \cdot 7,564 \cdot 10^{-5})) + 0,577 \cdot ((4,4210 \cdot 10^{-3} - t \cdot 0,571 \cdot 10^{-3} + 1,015 \cdot (13,9 \cdot 10^{-3} - k \cdot 10,1 \cdot 10^{-3}) + 1,357 \times ((4,78 \cdot 10^{-3} - t \cdot 0,62 \cdot 10^{-3} - 0,3711) + 1,29 \cdot (L \cdot 9,95 \times 10^{-5} - 4,66 \cdot 10^{-3}) + 1,01 \cdot (17,7 \cdot 10^{-3} - n \cdot 0,76 \cdot 10^{-5} - k \cdot 9,7 \cdot 10^{-3}))),$

где  $L$  – шлях, пройдений свердлом;  $t$  – час обробки;  $k$  – коефіцієнт, що вказує на наявність (1) або відсутність (0) реверсування обертального руху свердла;

$n$  – частота обертання шпинделя;  $f$  – подвійний головний кут в плані свердла;  $h$  – величина зношування.

Коефіцієнт працездатності моделі:  $\delta = 0,086944$  (похибка моделі 8,6%).

По отриманій моделі були проведені розрахунки для перевірки її працездатності. На рисунку 4 показані залежності  $h = f(L)$  при наявності ( $k = 1$ ) та відсутності ( $k = 0$ ) реверсування обертального руху свердла.

З графіків видно, що при відсутності реверсування обертального руху інструменту зношування свердла майже вдвічі більше, ніж для реверсивного свердління. На рисунках 5 та 6 показані графіки  $h = f(L)$  відповідно для зміни подвійного кута в плані свердла, та для зміни частоти обертання шпинделя верстата.

Отримана математична модель підтверджує результати експерименту. Найменшу величину зношування має інструмент з  $2\varphi=110^\circ$ . При частоті 880 об/хв зношування інструменту знижується, але відбувається підвищення температури свердла, що призводить до дефекту ПКМ типу прижог.

Результати експериментальних досліджень. На рис. 7 та рис. 8 показаний вигляд експериментальної установки. Величина зношування розраховувалась шляхом комп'ютерного аналізу віброакустичного сигналу (Пристрій для дослідження розшарування композиційних матеріалів: пат. на корисну модель 88898 Україна: МПК-2013 G01N/08 B29L9/00 / О.В. Глоба, Д.Ю. Суворов, І.О. Булах. – № u 2013 10299; заявл. 21.08.2013; опубл. 10.04.2014, Бюл. №7/2014.3). При роботі з даним пристроєм навантаження задавалося з урахуванням критичного зусилля розшарування матеріалу [4].

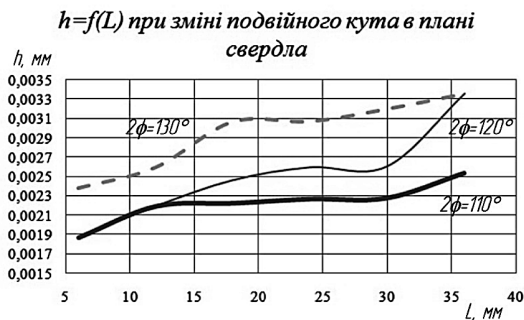


Рис. 5. Графік залежності  $h = f(L)$  при зміні подвійного кута в плані свердла



Рис. 6. Графік залежності  $h = f(L)$  при зміні частоти обертання шпинделя верстата

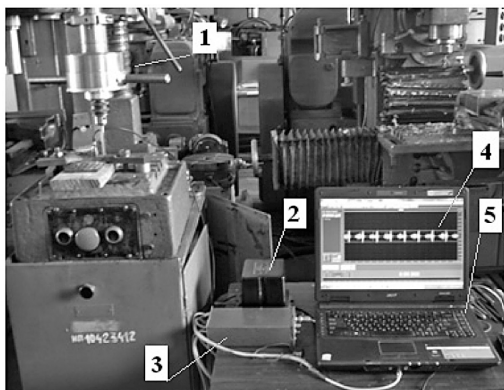


Рис. 7. Вигляд експериментальної установки: 1 – Пристрій для реверсивного свердління ПКМ, 2 – підсилювач, 3 – аналогово-цифровий перетворювач, 4 – вигляд отриманого віброакустичного сигналу, 5 – ЕОМ

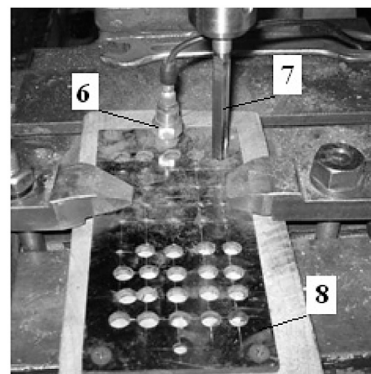


Рис. 8. Елемент установки: 6 – вібро-акустичний датчик, 7 – реверсивне свердло, 8 – зразок ПКМ

За допомогою датчика 6, встановленого на зразку вуглепластика (товщина 6 мм, перехресне армування (викладка 0-90°) органічною сіткою) 8, був отриманий сигнал, що пройшов через підсилювач 2 та перетворювач 3 на комп'ютер. Далі отриманий сигнал фільтрувався у програмі Cool edit pro 2.0, що дозволяє обробляти сигнал, записаний з мікрофона чи іншого пристрою (в нашому випадку з віброакустичного датчика), а потім представляти сигнал у вигляді текстового файлу.

На рисунках 9 (а, б, в) та 10 подані графіки залежності величини зношування свердла від шляху, пройденого інструментом для реверсивного

свердла на різних частотах обертання шпинделя та для ступінчатого свердла. З графіків видно, що для реверсивного свердла при частоті 480 об/хв. величина зношування на 43% менша, ніж для ступінчатого свердла.

Графік (рис. 9, в) показує менше зношування, але даний режим не є оптимальним, через появу термодеструкції матеріалу.

Крім дослідження залежності величини та швидкості зношування інструменту від його конструкції, були проведені експерименти щодо вимірювання температури в зоні різання. Температура, що виникає при різанні ПКМ, впливає не тільки на

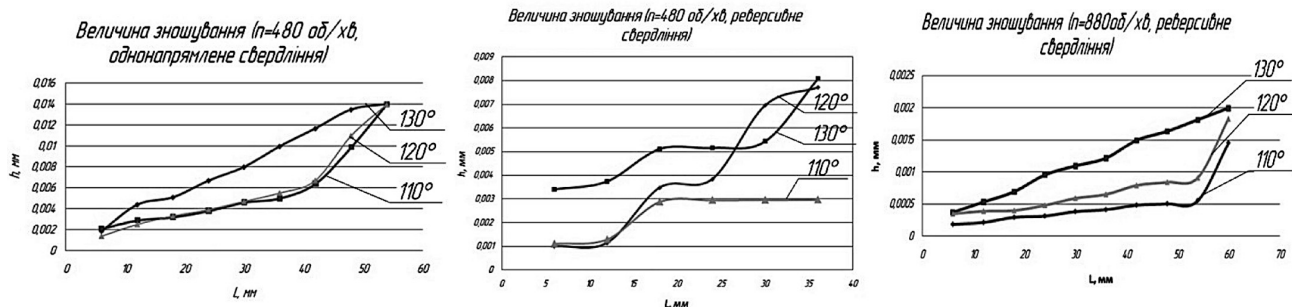


Рис. 9. Графіки  $h = f(L)$  для реверсивного свердла



Рис. 10. Графік  $h = f(L)$  для ступінчатого свердла

зношування інструменту, підвищуючи його інтенсивність шляхом перегрівання та розм'якшення різальної частини свердла, але і на якість обробленої поверхні. Зокрема термодеструкція шарів ПКМ робить застосування такої деталі неможливим.

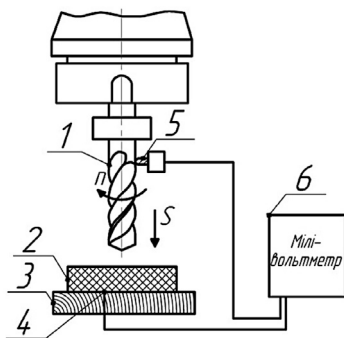


Рис. 11. Схема вимірювання температури інструменту

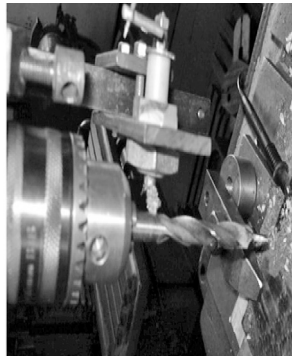


Рис. 13. Зображення пристосування для вимірювання температури інструменту



Рис. 14. Зображення лазерного пірометра, що був застосований для дослідження

До найбільш поширених підходів з вимірювання температури відноситься метод термопар, що ґрунтується на ефекті Зеебека, який може бути реалізований кількома шляхами. Виділяють методи: природної, штучної і напівштучної термопар [1]. В даній роботі застосовувалося вимірювання температури за допомогою природної термопар за наступною схемою (рис.11). На рисунку 11: 1 – інструмент, 2 – зразок вуглепластика, 3 – підложка, 4 – місце введення одного з контактів мілівольтметра

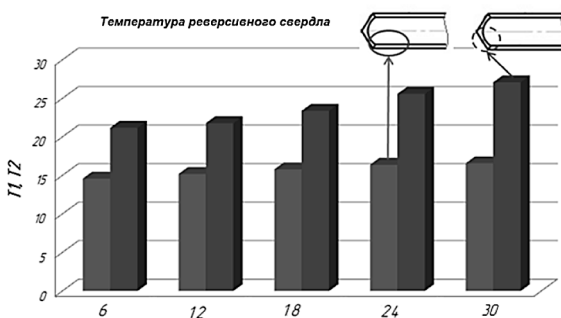


Рис. 14. Температура реверсивного свердла

ра, 5 – щітка, до якої прикріплений другий контакт вольтметра та яка перебуває в безпосередньому контакті з інструментом, 6 – мілівольтметр для вимірювання термо-ЕРС. На рисунку 12 показаний спосіб закріплення контакту термопар на інструменті.

Широке поширення набув метод вимірювання температури за допомогою пірометра. Основною особливістю даного методу є безконтактна передача інформації, що дозволяє уникнути шумів і наведень, властивих термоелектричного методу вимірювання. Для отримання тарировочної характеристики термопар вимірювання температури інструменту проводилося також даним методом (рис. 13).

Температурна залежність для реверсивного інструменту показана на рисунку 14. Температура по головній різальній кромці майже вдвічі перевищує температуру на периферії свердла.

На рисунку 15 показана температурна залежність для ступінчатого свердла.

На рисунку 16 подана діаграма середньої температури інструментів різної конструкції. Для порівняння на діаграмі відображено покази для ступінчатих свердел.

З графіків (рис. 16) та діаграми (рис. 17) видно, що серед ступінчатих свердел найменше нагрівання спостерігається у інструменту з  $2\phi = 130^\circ$ , для реверсивного свердла –  $2\phi = 110^\circ$ .

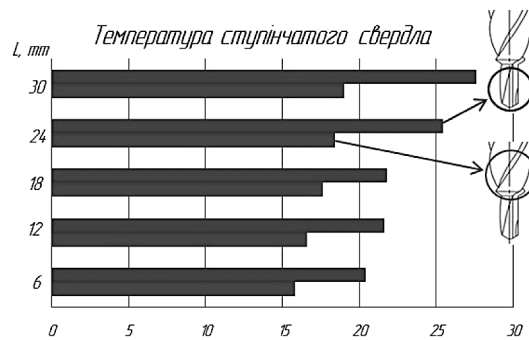


Рис. 15. Температура ступінчатого свердла

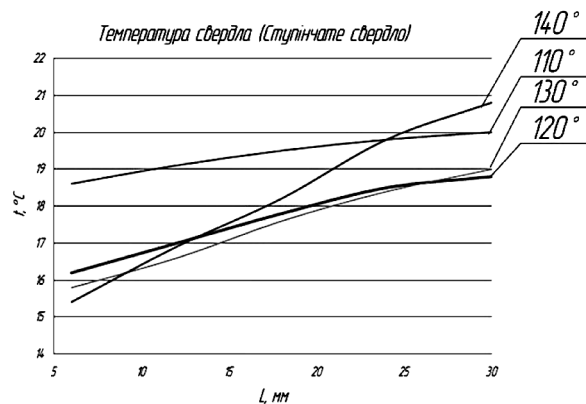
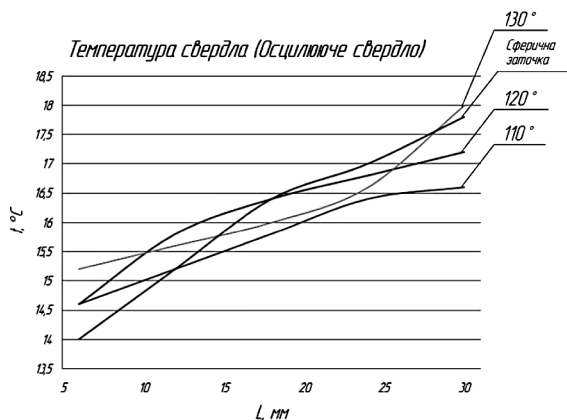


Рис. 16. Залежність температури свердла від шляху та конструкції



Рис. 17. Діаграма середньої температури інструменту різної конструкції

В результаті дослідження була отримана тарировочна характеристика для термомари:

$$T = 5,094U + 6,0842, \quad (1)$$

де  $T$  – температура зони різання,  $U$  – величина термо-ЕРС, mV.

Запропонована конструкція інструмента та спосіб свердління дали можливість оброблення нахилених поверхонь. Дане питання є актуальним, коли необхідно отримати високу якість отвору непрямої (сферичної) поверхні, який не застосовується для кріплення панелей або деталей (зокрема вентиляційні отвори тощо).

На рисунку 18 (а, б) зображене пристосування для дослідження оброблення зразка ПКМ під різними кутами до горизонталі з можливістю зміни кута нахилу.

Дослідження проводилось при зміні кута нахилу від  $5^\circ$  до  $45^\circ$ . Для обробки були обрані три зразки реверсивних свердел: свердло зі сферичною різальною кромкою [4], свердло з прямолінійною різальною кромкою з кутом в плані  $110^\circ$ , оптимальне виходячи з попередніх досліджень, а також свердло з  $2\phi = 130^\circ$ .

Були проведені випробування різної конструкції інструмента та обробки при зміні кута нахилу поверхні зразка ПКМ. Виявилось, що зі збільшен-

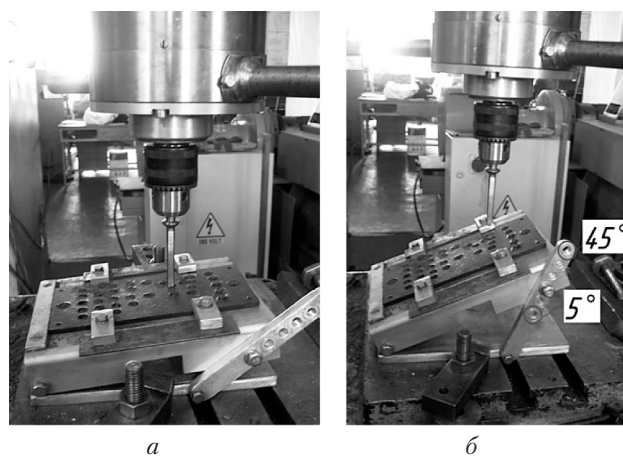


Рис. 18. Пристосування для обробки ПКМ під кутом до горизонтальної площини з можливістю зміни кута нахилу

ням подвійного головного кута в плані  $2\phi$ , якість отвору значно зменшується. На рисунку 19 показаний вигляд отвору при нахилі площини ПКМ  $45^\circ$  для свердел з  $2\phi = 110^\circ$  (а) та  $2\phi = 130^\circ$  (б), а також вигляд отвору на виході інструменту для свердла  $2\phi = 110^\circ$  (з).

З рисунку видно, що при обробці ПКМ свердлом з  $2\phi = 130^\circ$  відбувається відхилення інстру-

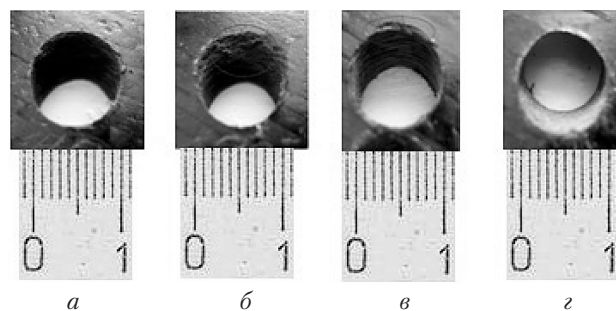


Рис. 19. Вигляд отвору в ПКМ для осцилюючого свердла з  $2\phi = 110^\circ$  (а), та з  $2\phi = 130^\circ$  (б). Кут нахилу площини ПКМ  $\alpha = 45^\circ$ ; в – вигляд отвору обробленого інструментом зі сферичною заточкою ( $\alpha = 15^\circ$ ); з – зображення отвору на виході інструменту ( $2\phi = 110^\circ$ ,  $\alpha = 45^\circ$ )

менту від осі, що робить утворений отвір непридатним. Тоді як при обробці свердлом з  $2\phi = 110^\circ$ , якість отвору значно вища, спостерігається незначне розлохмачування волокон на вході інструменту.

На рисунку 19 (в) показаний вигляд отвору для реверсивного свердла зі сферичною різальною кромкою, для кута нахилу поверхні ПКМ  $\alpha = 15^\circ$ . Спостерігаються сколи на вході та виході інструменту з матеріалу. Тобто дане свердло дає можливість отримати високу якість отвору лише при обробці ПКМ в перпендикулярному напрямі.

### Висновки

1. У роботі поставлена задача забезпечення якості отворів у вугле- та склопластиках за рахунок застосування нового, а сама реверсивного способу оброблення.

2. Розроблений пристрій та інструмент для свердління ПКМ з реверсуванням обертального руху інструменту дали можливість значно підвищити якість поверхні отворів (в 1,3 рази) за рахунок уникнення розшарування та розлохмачування волокон матеріалу.

3. За рахунок розробленої конструкції свердла забезпечується однаковий передній кут вздовж різальної кромки. Відсутність зворотної конусності дозволяє покращити якість отворів та уникнути дефектів в ПКМ за рахунок одночасного стиснення та зрізання шару матеріалу до початку пружного відновлення матеріалу. За рахунок реверсування обертального руху вдвічі підвищується стійкість свердла.

4. Застосування реверсивного свердління дало можливість зниження зношування на 43% порівняно зі ступінчатим свердлом, зниження відхилення від круглості на 59% порівняно зі ступінчатим. Збільшення кута  $2\phi$  призводить до відхилення інструменту від вертикальної осі та зниження якості отвору в ПКМ.

5. Були проведені експериментальні дослідження по вимірюванню температури зони різання. Застосовувалося два способи – метод природної термопари та метод лазерного пірометра. Була отримана тарировочна характеристика природної термопари. Найменше нагрівання спостерігалось у реверсивного свердла з кутом  $2\phi = 110^\circ$ . За рахунок розробленої конструкції свердла вдалося знизити нагрівання на 14-18% порівняно зі ступінчатим свердлом [3].

6. Проведені експериментальні випробування реверсивного свердла при обробці нахилених поверхонь ПКМ. Було виявлено, що при обробці ПКМ реверсивним свердлом з  $2\phi = 130^\circ$  відбувається відхилення інструменту від осі, що робить утворений отвір непридатним. Тоді як при обробці свердлом з  $2\phi = 110^\circ$ , якість отвору значно вища, спостерігається незначне розлохмачування волокон на вході інструменту. Тобто реверсивний спосіб свердління дозволяє забезпечити високу якість поверхні навіть у нахилених поверхнях.

### Література

- [1] Залого В.А. Измерение температуры при сверлении волокнистых полимерных композиционных материалов [Текст] / В.А. Залого, Д.В. Криворучко, В.А. Колесник, А.А. Нешта, И.О. Осадчий // Ж. Резание и инструмент в технологических системах. – 2013. – Вып. 83. – С. 138-145.
- [2] Globa A. The research of the polymer composit materials drilling [Text] / A. Globa, I. Bulakh // Machines, technologies, materials – International virtual journal for science, technics and innovations for the industry. – Sofia, 2013. – P. 41-44.
- [3] Булах І.О. Залежність температури свердла для обробки ПКМ від конструкції / І.О. Булах, О.В. Глоба, С.М. Милокост // Тези доповідей загальноуніверситетської науково-технічної конференції молодих вчених та студентів, присвяченої дню Науки. Секція "Машинобудування", підсекція "Інтегровані технології машинобудування". – К: НТУУ "КПІ", 2014. – С. 16-17.
- [4] Глоба О.В. Оцінка якості отворів при обробці ПКМ з застосуванням реверсивного руху свердла [Текст] / Глоба О.В., Солодкий В.І., Булах І.О. // Ж. «Технологічні системи», УкрНДІАТ. – Київ, 2013. – №4 (65). – С. 38-44.
- [5] Глоба О.В. Дослідження якості процесу свердління ПКМ з застосуванням осцилюючого руху інструменту / О.В. Глоба, І.О. Булах, С.М. Милокост // Збірник наукових праць «Надійність інструменту та оптимізація технологічних систем» ДГМА. – Краматорськ, 2013. – №32. – С. 56 – 62.
- [6] Ермаков Ю.М. Перспективы применения способов реверсивного резания / Ю.М. Ермаков – М.: ВНИИТЭМР, 1988. – 52 с.





*Bulakh I.A., Globa A.V.*

National Technical University of Ukraine "Kyiv Polytechnic Institute", Ukraine, Kyiv

### QUALITY ASSURANCE DURING DRILLING HOLES IN CARBON AND FIBERGLASS

*In this paper, the task of ensuring the holes quality during PCM type of carbon and fiberglass drilling was placed. It was analyzed that the reverse (bi-directional) drilling can increase the quality of the machined surface and significantly increase tool resistance. To ensure a reversible drill it was necessary to create a device and a tool of special design. The article describes the provided device and tool for reverse PCM drilling. The results of experiments to measure the temperature in the cutting zone by natural thermocouple with a laser pyrometer were obtained. The calibration characteristic of the thermocouple was received. The results of mathematical modeling of the cutting process were done. We done the experimental testing of device and tool for reverse drilling of the inclined surfaces with the changing the angle of inclination. We determined the geometry of the instrument, the its optimal design for producing high holes quality in PCM during drilling of material sample under different inclination to the horizontal.*

Keywords: PCM; reverse drilling; hole quality; tools temperature; drilling of inclined surfaces

#### References

- [1] Zaloga V.A. Temperature measurement during drilling fibrous polymeric composite materials [Text] / V.A. Zaloga, D.V. Krivoruchko, V.A. Kolesnik, A.A. Neshta, I.O. Osadchiy // J. Cutting and tools in technological systems. – 2013 – Vol. 83 – P. 138-145.
- [2] Globa A. The research of the polymer composit materials drilling [Text] / A. Globa, I. Bulakh // Machines, technologies, materials – International virtual journal for science, technics and innovations for the industry. – Sofia, 2013. – P. 41-44.
- [3] Bulakh I.A. Temperature dependence of the drill construction during the drilling of PCM/ I.A. Bulah, A.V. Globa, S.M. Mylokost // Proceedings of the the university scientific conference of young scientists and students dedicated to the Day of Science. Section "Mechanical Engineering", subsection "Integrated Manufacturing Engineering." – K: "KPI", 2014. – P. 16-17.
- [4] Globa A. Quality assessment of the holes in the processing of PCM using reverse movement drills [Text] / A.V. Globa, V.I. Solodkiy, I.A. Bulakh // J. "Technological Systems", UkrNIIAT. – Kyiv, 2013. – №4 (65). – P. 38-44.
- [5] Globa A.V, Bulah I.A, Mylokost S.N. Investigation of the drilling PCM quality using the oscillating motion of the tool - Scientific Papers, Reliability and Optimization of technological tools and systems № 32, Kramatorsk, DGMA, 2013, P. 56-62.
- [6] Ermakov Y.M. Perspectives of the use of reversible methods of cutting / Y.M. Ermakov – M.: VNIITEMR, 1988 – 52 p.