



УДК 620.193

Данилов Ю.Б., Качанов В.А., Перцев Л.П.

ОАО "Украинский научно-исследовательский и конструкторский институт химического машиностроения". Украина, Харьков

**ИССЛЕДОВАНИЕ И ВЫБОР КОНСТРУКЦИОННЫХ МАТЕРИАЛОВ ПРИ СОЗДАНИИ
ОБОРУДОВАНИЯ ДЛЯ АГРЕССИВНЫХ СРЕД****Анотація**

В роботі надані підходи та шляхи дослідження і вибору корозійностійких конструкційних матеріалів для конструювання обладнання.

Існують два підходи до вибору матеріалів — європейський і американський.

ВAT "УкрНДІхіммаш" у своїй практиці застосовує як той, так і інший, віддаючи перевагу європейському, з точки зору гарантованої працездатності конструкції. Тому значна увага під час вибору конструкційних матеріалів приділяється корозійним дослідженням і, зокрема, методам дослідження, особливо специфічних видів корозійних руйнувань — корозійного розтріскування, точково-виразкової, целевої, міжкристалітної і контактної корозії, ерозійному зносу.

Abstract

In the report it is represents the approaches and ways of research and selection of corrosion-resistant materials for construction equipment. Therefore, great attention to the selection of construction materials placed on corrosion studies, in particular, methods of researches, especially of specific types of corrosion — stress corrosion cracking, pitting destruction, slit corrosion, intergranular and contact corrosion, erosive wear.

Проблема выбора конструкционных материалов при разработке оборудования

Материалы для сосудов и аппаратов выбирают, руководствуясь следующими требованиями: пригодностью для применения в данной конструкции, соответствием стандартам и нормам, освоенностью промышленностью и коррозионной стой-

костью. В свою очередь пригодность материала к работе характеризуется тремя основными качествами — коррозионной стойкостью, прочностью при заданной температуре и технологичностью изготовления [1].

В мировой практике имеется два подхода к выбору материалов — американский и европейский [2]. В США структура налогового обложения поощряет создание установок, имеющих низкие капитальные затраты, а следовательно, наиболее дешевые конструкционные материалы, но при этом повышаются расходы на эксплуатацию и ремонт оборудования. В Европе наоборот, налоговая система способствует созданию установок с высокими капитальными затратами, что обеспечивает надежность и меньшие расходы на ремонт и эксплуатацию.

Исследователи в Советском Союзе при выборе материалов исходили из европейской концепции, что, возможно, в известной мере определило работоспособность действующего оборудования на постсоветском пространстве, хотя оно практически выработало заложенный ресурс.

Постановка задачи и пути ее решения

Современный выбор материалов для изготовления нефтегазохимической аппаратуры и оборудования определяется рядом факторов, которые можно разделить на две группы:

- зависящих от внешних рабочих условий;
- связанных со свойствами данного материала.

К факторам первой группы относятся температура, давление, свойства среды, особенности технологического процесса, возможные примеси.

Температура, как известно, влияет на механические свойства материала.

При повышении температуры ухудшаются механические свойства металлов. Так, при температуре выше 500°C механические свойства углеродистых сталей настолько снижаются, что применение их становится нерациональным. Правилами Госгоратомнадзора и требованиями стандартов не допускается применение углеродистой стали для аппаратов, работающих под давлением при температуре стенки выше 475°C. Механические свойства легированных сталей при повышении температуры ухудшаются менее резко, поэтому их использование в этих условиях более рационально. При повышении температуры интенсифицируются коррозионные процессы. Так, высокотемпературная сернистая коррозия, как известно, становится заметной, начиная с температуры 250°C. Снижение температуры ниже 0°C также вызывает изменение механических свойств материалов.

При повышенных давлениях предъявляются более жесткие требования к качеству стали. Углеродистые конструкционные стали обыкновенного качества разрешается применять для аппаратов, работающих под давлением до 5 МПа, при больших давлениях следует использовать стали с более высокими механическими свойствами и пониженным содержанием серы, фосфора и других примесей.

Увеличения примесей обычно приводит к интенсификации коррозии. Так, при значительных давлениях в присутствии водорода углеродистые стали подвергаются водородной коррозии.

При выборе материалов необходимо учитывать коррозионное и эрозионное воздействие среды. В этой связи часто возникают трудности в выборе сталей недефицитных марок; например, при недостаточно полной очистке сырья от солей и воды в некоторых процессах нефтепереработки для изготовления конденсационно-холодильной аппаратуры не удаётся подобрать стали, обеспечивающие достаточно длительный срок службы аппарата. Повышенные требования предъявляются при выборе материалов для изготовления аппаратов, предназначенных для работы с взрывоопасными веществами.

Ко второй группе факторов относятся физико-механические и технологические свойства материалов.

Наиболее важными характеристиками механических свойств, при выборе материалов являются, как известно, предел прочности или временное сопротивление σ_B , предел текучести σ_T , относительное удлинение δ , относительное

сужение ψ , модуль упругости при растяжении E (модуль продольной упругости), коэффициент Пуассона μ , ударная вязкость α_n .

Кроме указанных механических характеристик, при выборе сталей для изготовления элементов аппаратуры, работающих при повышенных температурах, необходимо знать такие свойства, как ползучесть и длительная прочность материала, склонность к тепловой хрупкости, релаксации, чувствительность к старению, стабильность структуры, а для аппаратуры, работающей при пониженных температурах — склонность к хладноломкости.

Из физических характеристик для выбора материалов важно знать температурный коэффициент линейного расширения и коэффициент теплопроводности материала. Последний является важной характеристикой при конструировании теплообменной аппаратуры всех видов.

Наиболее важными технологическими свойствами материалов, которые следует учитывать при их выборе, являются свариваемость, обрабатываемость давлением и резанием.

Помимо указанных факторов, при определении целесообразности применения того или иного материала необходимо, главным образом, учитывать экономические соображения.

Большинство аппаратов на химических и нефтеперерабатывающих заводах работает в условиях повышенных температур. Изменение механических свойств сталей при повышенных температурах следует учитывать при выборе допускаемых напряжений. Так, при повышении температуры предел текучести сталей падает, а поскольку рабочие напряжения не должны превышать предел текучести, и их выбирают с определённым запасом, то при повышении температуры допускаемые напряжения уменьшаются.

Изменение механических свойств различных углеродистых сталей с содержанием углерода до 0,4% при повышенных температурах носит примерно одинаковый характер и может быть представлено в относительных единицах (табл. 1).

Как видно из табл. 1, предел прочности с ростом температуры изменяется, увеличиваясь на

Таблица 1
Механические свойства (%) углеродистых сталей с содержанием углерода до 0,4%

Температура, °С	σ_B	σ_T	δ	ψ	E	α_n
20	100	100	100	100	100	100
100	100	95	80	95	98	110
200	120	85	55	80	95	115
300	115	70	80	90	90	110
400	90	58	100	100	85	85
500	60	40	100	100	75	60



20% при температуре 200°C и падая при дальнейшем увеличении температуры до 60% при 500°C (следует отметить, что увеличение прочности при 200°C в расчет не принимается).

С повышением температуры характер диаграммы растяжения углеродистой стали изменяется: явление текучести становится менее явным (рис. 1)

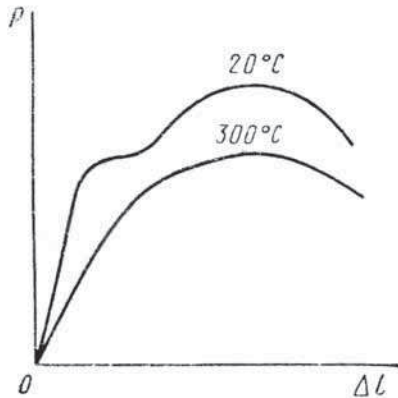


Рис. 1. Диаграмма растяжения стали (P – сила, Δl – деформация)

и при температуре примерно 300°C площадка текучести исчезает. В этом случае свойства оценивают по так называемому условному пределу текучести, который определяют как напряжение, вызывающее заданную степень остаточной деформации (обычно принимают 0,2%). Предел текучести и предел прочности при нормальной температуре для низкоуглеродистых сталей связаны соотношением

$$\sigma_T = (0,55 \div 0,60) \sigma_B.$$

При повышении температуры предел текучести падает в большей степени, чем предел прочности, поэтому допускаемое напряжение следует выбирать с учетом предела текучести.

Величина предела текучести при изгибе определяется напряжением, которое вызывает в крайних волокнах остаточные деформации 0,2%.

Изгибающий момент (рис. 2)

$$M_u = \frac{P_T \cdot l}{4},$$

где P_T – сила, вызывающая остаточные деформации в крайних волокнах образца, равные 0,2%;
 l – пролёт образца.

Предел текучести при изгибе

$$\sigma_{Ti} = \frac{P_T \cdot l}{4W},$$

где W – осевой момент сопротивления рассматриваемого сечения.

Для стали предел текучести при изгибе превышает предел текучести при растяжении и составляет при $\sigma_T = 200 \div 500$ МПа для образцов прямоугольного сечения соответственно $\sigma_{Ti} = (1,44 \div 1,35) \cdot \sigma_T$. Это объясняется неоднородностью напряженного состояния в условиях пластических деформаций при изгибе, когда эпюра напряжений характеризуется кривой (рис. 2), а не прямой, как в условиях упругих деформаций. Если для определения действительных напряжений в крайнем волокне при изгибе применять формулы, соответствующие распределению напряжений по кривой, при этом величина напряжений в крайнем волокне равна пределу текучести при растяжении.

Однако формулы, применяемые для определения напряжений, соответствуют прямолинейному закону распределения напряжений, поэтому при изгибе часто считают возможным несколько повысить допускаемое значение напряжения в сравнении с допускаемым напряжением при растяжении.

Если во всех точках поперечного сечения балки (рис. 2) будет достигнуто напряжение текучести, то наступит так называемое предельное состояние, при котором образуется шарнир пластичности. Предельный изгибающий момент, который может выдержать балка в этом случае, определяют как произведение предела текучести на пластический момент сопротивления W_n . Значение W_n для прямоугольного сечения высотой h и шириной b : $W_n = b \cdot h^2/4$; момент сопротивления при упругих деформациях, когда напряжения изменяются линейно от нейтральной оси к крайним волокнам в сечении образца, $W = b \cdot h^3/6$. В этом случае следует брать требуемый по условиям работы коэффициент запаса прочности к предельному состоянию и определять размеры элементов, работающих под нагрузкой.

Характер изменения пластических свойств стали (относительного удлинения δ и относитель-

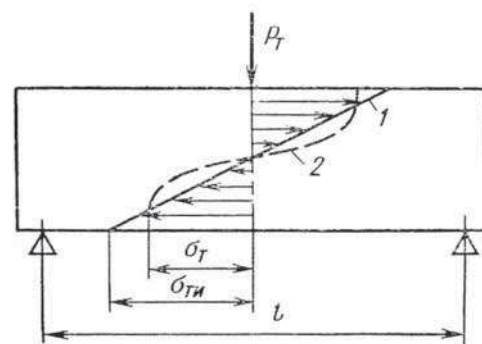


Рис. 2. Эпюра напряжений в сечении образца при изгибе:

1 – при упругих деформациях;
2 – при пластических деформациях

ного сужения ψ) при повышении температуры противоположен изменению предела прочности (табл. 1). С ростом температуры δ и ψ вначале уменьшаются одновременно с некоторым увеличением предела прочности, а затем увеличиваются; сталь становится более пластичной, чем при нормальных условиях.

При выборе материалов по их характеристикам следует различать относительное удлинение образца пяти- и десятикратной расчетной длины, для которых соответственно

$$l = 5d \text{ или } l = 5,65 \sqrt{F} \text{ и } l = 10d \text{ или } l = 11,3 \sqrt{F},$$

здесь

d — диаметр образца;

F — площадь поперечного сечения образца.

Значения относительного удлинения δ_5 и δ_{10} различаются; для низкоуглеродистой стали $\delta_5 \approx 1,16 \delta_{10}$. Для углеродистых сталей с содержанием углерода не более 0,25% обычно принимают $\delta_{10} \geq 20\%$.

Характеристика упругих свойств стали — модуль упругости при растяжении и сдвиге — с повышением температуры падает (табл. 2), а коэффициент Пуассона увеличивается.

судить об их прочности и пластичности. В связи с этим, выбирая допускаемые напряжения при высоких температурах, следует учитывать изменение комплекса механических свойств, т. е. не только изменения предела прочности, предела текучести, но и длительную прочность и склонность стали к ползучести, релаксации. При определении работоспособности стали в данных условиях необходимо учитывать также и ряд таких факторов, как склонность к тепловой хрупкости, графитизации, старению и пр.

Ползучестью, как известно, называют способность стали медленно, непрерывно, пластически деформироваться под действием постоянной нагрузки при высоких температурах. Испытания на ползучесть проводят в специальных электропечах, где образец выдерживает длительное время при определенной температуре под действием постоянной нагрузки. Время испытания обычно составляет 2000–3000 ч, но при необходимости может быть и больше. При испытании измеряют деформацию образца. По результатам испытаний вычисляют скорость ползучести.

Относительной скоростью ползучести называют скорость деформации образца в мм/(мм · ч)

$$v_{п} = \frac{\Delta l}{l \tau},$$

где Δl — абсолютная деформация образца;
 l — расчетная длина образца;
 τ — время.

Пределом ползучести (условным) называют напряжение, которое вызывает общую деформацию ползучести 1% ($\Delta l = 0,01l$) за определенное время τ (обычно τ равно 10^4 или 10^5 ч.). Следовательно, величина предела ползучести определяется скоростью ползучести

$$v_{п} = \frac{0,01 \cdot l}{10000} = 10^{-6} \text{ мм/мм} \cdot \text{ч};$$

$$v_{п} = \frac{0,01l}{100000} = 10^{-7} \text{ мм/мм} \cdot \text{ч}.$$

Изложенные факторы при коррозионном воздействии усиливают разрушительные процессы и должны быть учтены.

Основные задачи коррозионных исследований

В наиболее общей форме постановка задач коррозионных исследований направлена на изучение поведения новых материалов в конструкциях при их промышленной эксплуатации.

Поэтому, коррозионные исследования должны:
- соответствовать поставленной конкретной задаче (учитывать тип конструкции, условия эксплуатации по температуре, давлению и составу

Таблица 2

Модуль упругости при растяжении E в функции температур

Сталь	Значение $E \cdot 10^{-3}$, МПа, при температуре °С				
	20	100	250	450	550
Углеродистая	1,99	1,91	1,76	1,40	—
Легированная аустенитного класса	2	2	1,94	1,75	1,61

Значения модуля упругости материала при различных температурах, в частности, необходимы при определении температурных напряжений в элементах аппаратуры, расчете на устойчивость формы аппаратов и их частей и в других случаях.

Для сталей, используемых при изготовлении сосудов и аппаратов, допускаемое значение ударной вязкости при нормальной и пониженных температурах ограничено минимальным пределом.

При воздействии высоких температур в условиях напряженного состояния в сталях возникают ползучесть и релаксация, протекающие с различной интенсивностью в зависимости от химического состава стали, ее структуры, внутренних напряжений, температуры и др. Некоторые стали проявляют склонность к нарушению стабильности структуры.

Обычные методы кратковременных испытаний в условиях повышенных температур не дают возможности выявить действительные механические свойства сталей и не позволяют правильно



среды, наличие всевозможных примесей, особенно галоидов и сульфатов);

- иметь воспроизводимые результаты.

Воспроизводимость результатов коррозионных исследований может быть достигнута только при достаточно точной методике испытаний и на большом количестве образцов. Значительно сложнее решить проблему соответствия проведенных исследований поставленной практической задаче, обеспечивающей создание конструкции с заданным ресурсом работы. Обычно трудно учесть многочисленные факторы, которые оказывают влияние на коррозионную стойкость основного материала и его сварных соединений в конструкции в реальных условиях эксплуатации, но это необходимо выполнить обязательно — их значимость и систематизация — основные задачи коррозионных исследований.

Наиболее убедительны, с этой точки зрения, натурные испытания опытной конструкции или ее представительных элементов в реальных условиях эксплуатации. Однако этот метод чрезвычайно дорог и крайне ограничен по номенклатуре исследуемых материалах и параметрах исследуемых конструкций.

Закладываемые в разрабатываемую конструкцию химической аппаратуры конструкционный материал и сварные соединения должны:

- обеспечивать заданный ресурс работы для изделия в целом;
- быть технологичными;
- быть наименее легированными и не дефицитными;
- позволить создать экономически рентабельную конструкцию.

В качестве одного из основных показателей коррозионной стойкости конструкционных материалов принимается оценка по потере в массе образцов, выдержанных в рабочих средах в течение определенного времени. Указанная оценка пригодна для характеристики однородного коррозионного воздействия среды на основной конструкционный материал и его сварные соединения. Потеря в массе имеет вспомогательное значение при оценке конструкционных материалов с точки зрения межкристаллитной, точечной, щелевой коррозии и других видов коррозионного разрушения.

Широко применяются для оценки коррозионной стойкости конструкционных материалов визуальный и микроскопический методы исследований, как при исследовании образцов, так и опытных и промышленных конструкций. Визуальный осмотр больших поверхностей позволяет определить стойкость против точечно-язвенной и ножевой коррозии, при этом, измеряется глубина поражений и строится топография распределения.

Микроисследования прокорродировавших поверхностей позволили обнаружить возникновение очень малых областей, образующих начало ножевой и межкристаллитной коррозии. При этом сравнивались поверхности образцов — свидетелей после испытаний с поверхностями контрольных образцов, не подвергавшихся испытаниям.

В случае каталитических процессов, когда существует реальная возможность отравления катализаторов незначительными количествами металлов — ядов, перешедших в раствор ввиду коррозии конструкционных материалов (микробиологическая, медицинская, нефтехимическая, фармацевтическая, пищевая промышленности), когда на первый план выдвигается не срок службы аппарата, а, прежде всего, чистота получаемых продуктов, обычная проверка коррозионной стойкости по потере в массе недостаточна. Необходимо определение содержания ионов металлов в рабочих средах после коррозионных испытаний спектральным, масспектрометрическим и другими более чувствительными, чем гравиметрический, методами.

Методы испытаний

Общая коррозия по определению В.В. Скорчелетти [3] есть самопроизвольное окисление металлов, вредное для промышленной практики. Образование кислородных соединений металлов в большинстве случаев в атмосферных условиях является термодинамически естественным, что вытекает из характеристики изменения изобарного потенциала образования окислов металла из простых веществ.

Под общей коррозией понимается сплошное разрушение при визуальном и микроскопическом рассмотрении прокорродировавшей поверхности металла. При этом, общая коррозия может быть как равномерной, так и неравномерной по глубине. В соответствии с общеизвестной классификацией фирмы «Дюпон» на общую коррозию приходится до 28% прокорродировавшего оборудования, на коррозионное растрескивание — до 24%, межкристаллитную коррозию — до 15%, питтинговую (точечно-язвенную) — до 14%, на коррозионно-механический износ — до 7% и на другие виды коррозии — до 13%

Продолжительность лабораторных испытаний образцов на общую коррозию принимается: 500, 1000 часов, в промышленных условиях — 3000, минимум 1000 часов.

Скорость коррозии оценивается по десятибалльной шкале (табл. 3).

При разработке химического и тепломассообменного оборудования применяются материалы 1—4 баллов стойкости. В порядке исключения с ограниченным сроком службы могут применяться и материалы 5 и 6 балла стойкости.

Таблица 3
Десятибалльная шкала оценки коррозионной стойкости металлов и коррозионной активности сред по ГОСТ 13819

Балл	Глубина коррозионного проникновения, мм/год	Скорость коррозии, г/(м ² ч)				Характеристика устойчивости металла	Коррозионная активность среды
		железо и железные сплавы	медь и медные сплавы	свинец и свинцовые сплавы	алюминий и алюминиевые сплавы		
1	0,001	0,0009	0,001	0,0013	0,0003	Полностью устойчивый	Отсутствует
2	0,001–0,005	0,0009–0,0045	0,001–0,005	0,0013–0,0065	0,0003–0,0015	Повышенная устойчивость	Низкая
3	0,005–0,010	0,0045–0,009	0,005–0,010	0,0065–0,0130	0,0025–0,003	То же	То же
4	0,01–0,05	0,009–0,045	0,010–0,05	0,013–0,065	0,003–0,025	Устойчивый	Средняя
5	0,05–0,10	0,045–0,09	0,05–0,10	0,065–0,130	0,025–0,030	То же	То же
6	0,1–0,5	0,09–0,45	0,10–0,5	0,13–0,65	0,03–0,15	Пониженная устойчивость	Повышенная
7	0,5–1,0	0,45–0,9	0,5–1,0	0,65–1,30	0,15–0,30	То же	То же
8	1,0–5,0	0,9–4,5	1,0–5,0	1,3–6,5	0,3–1,5	Слабоустойчивый	Высокая
9	5,0–10,0	4,5–9,0	5,0–10,0	6,5–13,0	1,5–3,0	То же	То же
10	10,0	9,0	10,0	13,0	3,0	Неустойчивый	Очень высокая

Общая коррозия — единственный вид коррозии, который учитывается при разработке химического оборудования посредством прибавки на коррозию.

Остальные виды коррозионных разрушений [4] — межкристаллитная коррозия, коррозионное растрескивание, точечно-язвенная, щелевая, контактная коррозия могут быть исключены на стадии разработки оборудования или их скорость развития не должна превысить закладываемую прибавку на коррозию на весь ресурс работы химического оборудования, исчисляемого до 160 тысяч часов в рабочих условиях.

Учитывая, что толщина подверженных коррозии элементов конструкций теплообменного оборудования относительно невелика и составляет в рассматриваемом аспекте 0,3–3,0 мм, следует

полагать, что главное — это правильно определить влияние специфических видов коррозионного разрушения (МКК, КР, точечно-язвенной, щелевой, ножевой, контактной коррозии) на коррозионное поведение конструкционного материала и его сварных соединений в конструкции, которые по скорости коррозии не должны превышать прибавки на коррозию.

При анализе результатов лабораторных испытаний следует разделять факторы, которые действуют на ход кривой зависимости скорости коррозии от времени. Такие кривые схематично представлены на рис. 3.

Кривая 1 на рис. 3, а характеризует процесс, когда агрессивная среда и корродирующая поверхность не изменяются. Это же подтверждает и изменение потенциала коррозии (кривая 2),

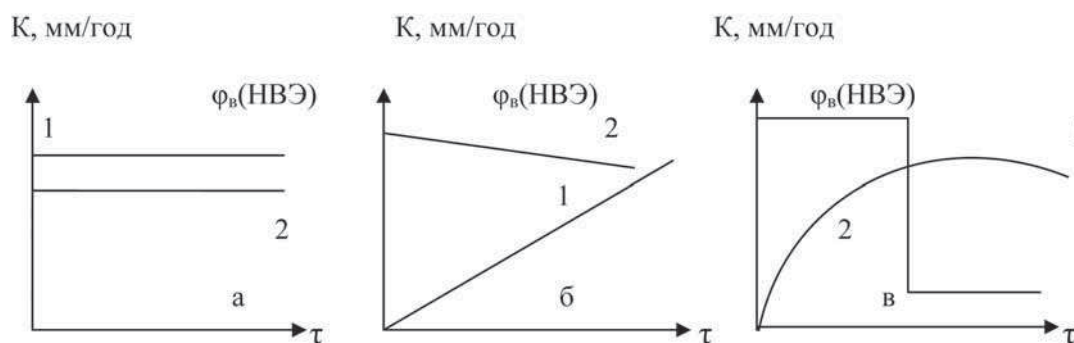


Рис. 3. Диаграммы скорости коррозии и изменение электродного потенциала:

- а — агрессивная среда и корродирующая поверхность не изменяются;
б — поверхность металла становится менее коррозионностойкой, а агрессивность среды повышается;
в — скорость коррозии проходит через максимум

который также в процессе коррозии не изменяется.

Кривая 1 на рис. 3, б характеризует процесс, в котором поверхность металла становится менее коррозионнотой или то, что коррозионная среда становится более агрессивной. Подобный случай имеет место при коррозии нержавеющих сталей, как в соляной кислоте, так и в кипящей концентрированной азотной кислоте. При этом отмечается заметное облагораживание электродного потенциала кр 2.

Кривая 1 на рис. 3, в относится к случаю, когда скорость коррозии проходит через максимум с увеличением продолжительности испытаний. Это обусловлено пассивацией поверхности стали за счет обогащения агрессивной среды пассивирующими солями. Об этом также свидетельствует изменение электродного потенциала (кривая 2), который по достижении максимума коррозии резко облагораживается, переводя сталь в пассивное состояние. К примеру, коррозия стали 12X18H10T в 10%-ном растворе азотной кислоты с добавкой ионов хлора $10,0 \pm 3,0\%$. Поэтому, наряду с определением скорости коррозии образцов конструктивных материалов в соответствии с РД 24.200.16-90 необходимо параллельное определение электродного потенциала, который позволяет судить как об изменениях состояния поверхности исследуемого металла, так и состава коррозионной среды.

Испытания под атмосферным давлением проведены в колбах и сосудах с обратными холодильниками. Для испытаний под давлением при температурах более высоких, чем температура кипения среды, испытания проводятся в специальных автоклавах (рис. 4).

При этом фиксируется потенциал исследуемой стали и, при необходимости, исследуется ее коррозионное поведение, как в активной области, так и в области устойчивого пассивного состояния.

В связи с тем, что химическое и особенно тепломассообменное оборудование зачастую подвержено щелевой коррозии разработана и внедрена в практику исследований методика определения коррозионной стойкости материалов, работающих в щелях, зазорах, застойных зонах. Методика рассмотрена специализированными НИИ и предприятиями отрасли СНГ, одобрена и внесена в «РД по исследованию на склонность к щелевой коррозии», (г. Москва, 1990 г.).

Суть ее [5] заключается в том, что капилляр Луггина вводится непосредственно в щель, что дает возможность оперативно улавливать как начало активации металла в щели, так и ее репассивацию, а по разности между потенциалом репассивации и потенциалом коррозии металла в

щели ($\Delta\phi = \phi_{\text{рп}} - \phi_{\text{корр}}$) прогнозировать работоспособность металла в щели.

Особенно важно это для теплообменников и греющих камер, изготовляемых из листа. При толщине листа $0,6-1,0$ мм стойкость металла должна быть не ниже 4 балла стойкости.

Разработаны критерии коррозионной стойкости металла в щели по следующим параметрам: $\Delta\phi_{\text{щк}} = \phi_{\text{козз}} - \phi_{\text{щк}} > 0,05$ В [4]. Сталь коррозионнотойка в щели, ее скорость коррозии $< 0,05$ мм/год, при $\Delta\phi_{\text{щк}} > 0,05$ В скорость коррозии нержавеющих сталей — более $0,1$ мм/год при язвенном характере разрушений.

Указанная методика прошла многолетнюю апробацию в лабораториях и на стендах ОАО «УкрНИИхиммаш» и постоянно применяется при выборе коррозионнотойких материалов для разработки и изготовления химического оборудования.

Склонность конструктивных материалов и их сварных соединений к коррозионному растрески-

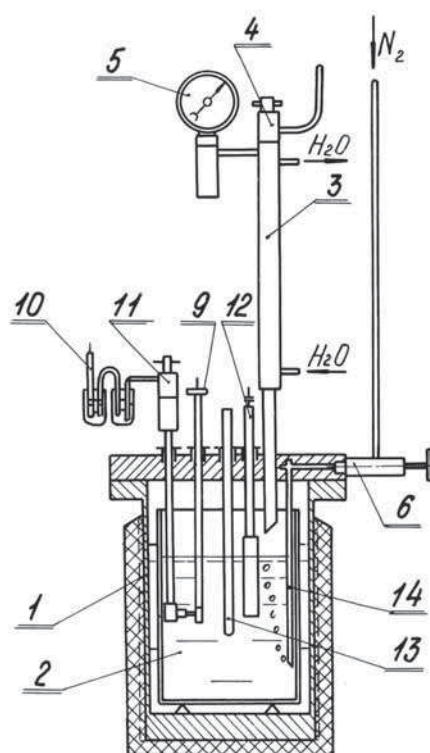


Рис. 4. Схема автоклава коррозионно-электрохимических исследований под давлением при повышенных температурах:
 1 — корпус; 2 — ячейка из фторопласта или в эмалированном исполнении; 3 — конденсатор, 4 — клапан, 5 — манометр, 6 — вентиль игольчатый, 7, 8 — токопровод, 9 — рабочий электрод, 10 — электрод сравнения, 11 — шаровый вентиль из фторопласта, 12 — вспомогательный электрод из платины, 13 — карман для термопары, 14 — трубки для подачи инертного газа

ванию (КР) определяется в соответствии с РТМ 26-01-38-70 и РТМ 26-01-45-71. Учитывая, что в сварной конструкции определяющими подверженности конструкции КР являются остаточные сварочные напряжения в "ОАО УкрНИИХиммаш" для испытаний на склонность к КР отдается предпочтение кольцевым образцам диаметром 130 мм с вваренным диском диаметром 40 мм (проба Стеклова О.И.) [6, 7]. При этом определяется потенциал основного металла, зоны термического влияния и металла шва, что позволяет судить об электрохимической гетерогенности сварного соединения.

Склонность сварных соединений к МКК определяется в соответствии с ГОСТ 6032-89.

Выводы

1. Обоснованы пути исследования и выбора коррозионностойких конструкционных материалов при разработке новых конструкций для химической, нефтехимической и газовой промышленности и показана необходимость учета двух групп факторов, зависящих как от внешних рабочих условий (температура, давление, состав среды, примеси), так и от внутренних, связанных со свойствами исследуемого материала — его дефектностью, фазовым составом, примесями, гетерогенностью основного металла и его сварных соединений.

2. Обобщен опыт коррозионно-электрохимических исследований, применяющихся в ОАО "УкрНИИХиммаш", для разработки рекомендаций на конструкционные и сварочные материалы, обеспечивающих заданный ресурс работы разрабатываемого оборудования.

Литература

1. Ю.Б. Данилов. "Научно-практические основы создания энергосберегающего теплообменного и выпарного оборудования химических производств". Диссертация на соискание ученой степени доктора технических наук, Харьков, 2009 г.
2. Р. Никольс. Конструирование и технология изготовления сосудов давления. — 1971. — 226 с.
3. В.В. Скорчелетти. Теоретические основы коррозии металлов. — Химия, 1972.
4. ГОСТ 9.908-85. Метод определения показателей коррозии и коррозионной стойкости.
5. В.А. Качанов, Л.А. Клошников, Т.А. Балак. Точечно-язвенная и щелевая коррозия аустенитных сталей в оборотных водах. Вестник Харьковского ГПТУ, выпуск 115, 2000 г., стр. 61.
6. О.И. Стеклов. Прочность сварных конструкций в агрессивных средах. — М.: "Машиностроение", 1976.
7. ГОСТ 26294-84. Соединения сварные. Методы испытаний на коррозионное растрескивание.